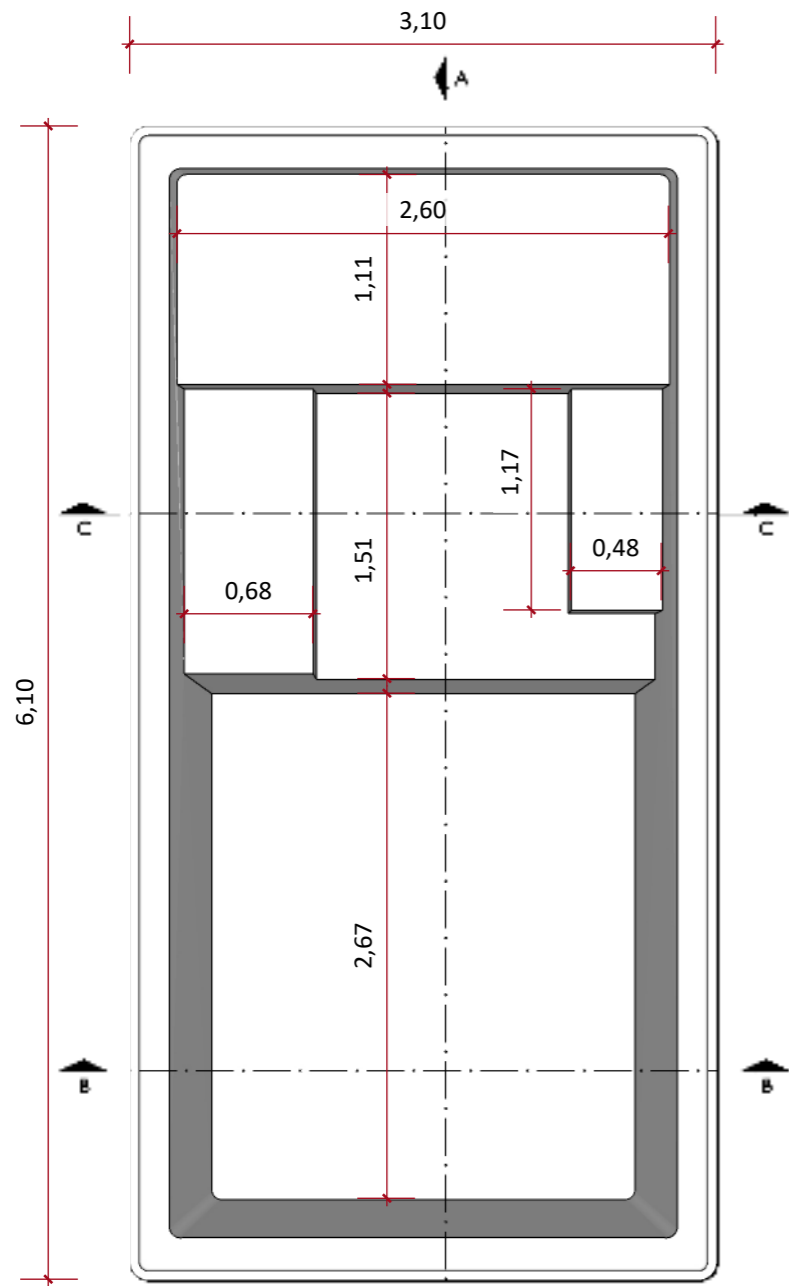
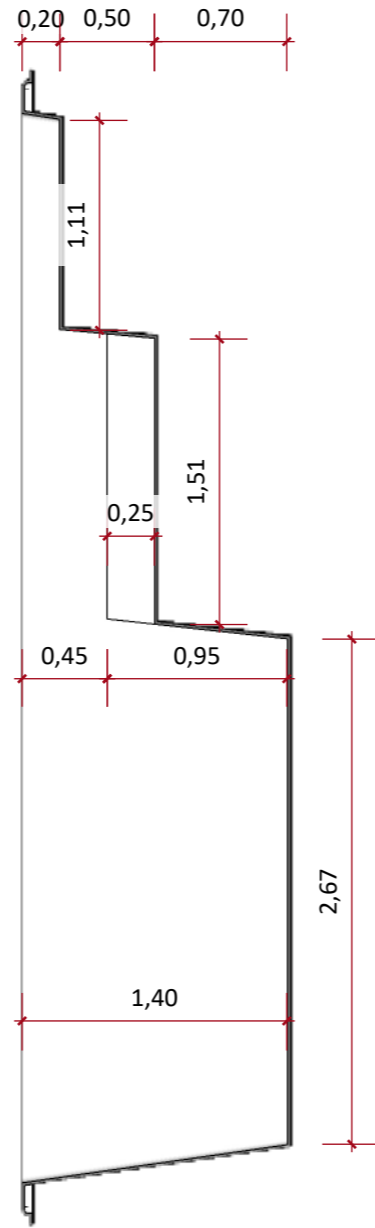


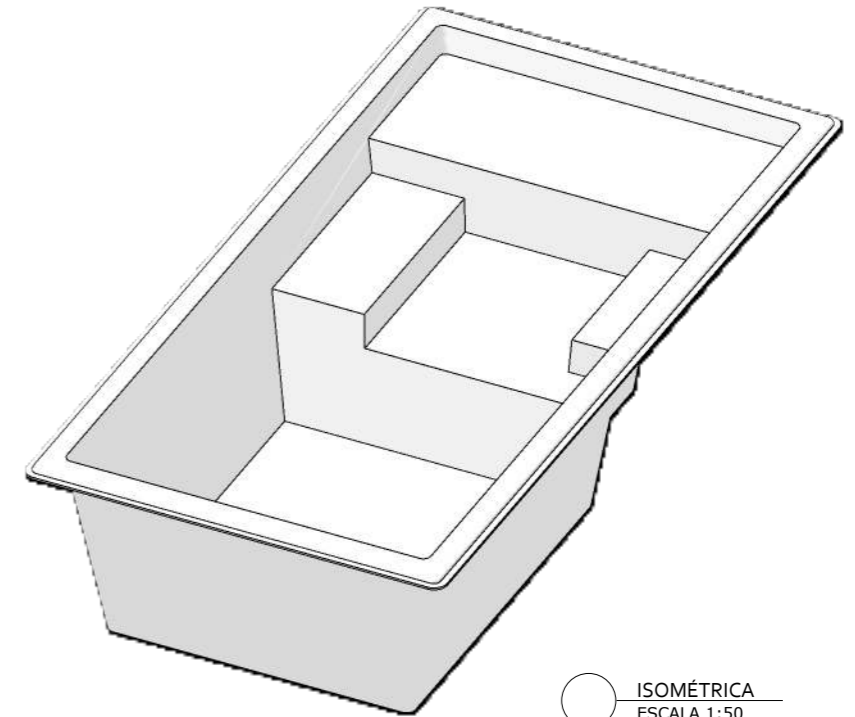
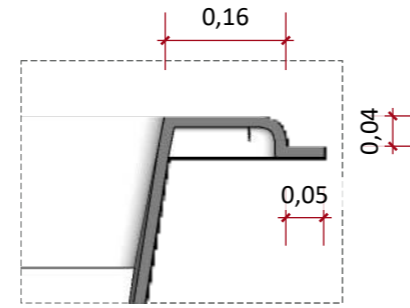
[www.simpiscinas.com.br](http://www.simpiscinas.com.br)



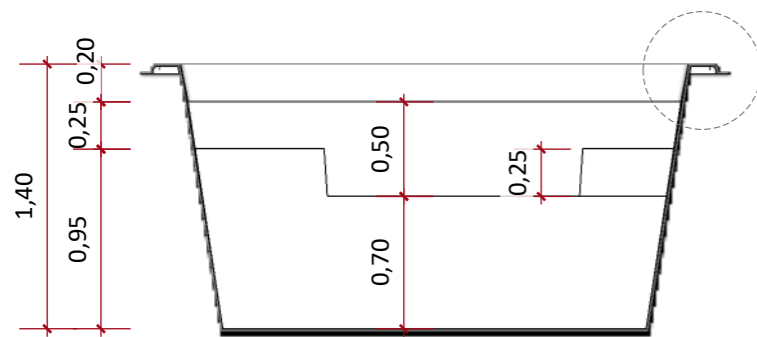
PLANTA BAIXA  
ESCALA 1:40



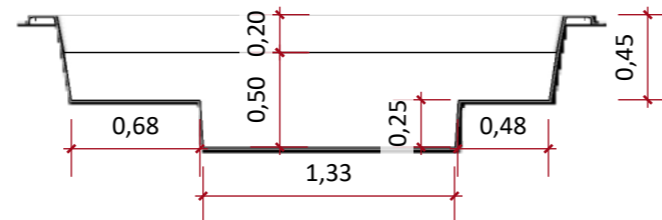
CORTE A-A  
ESCALA 1:40



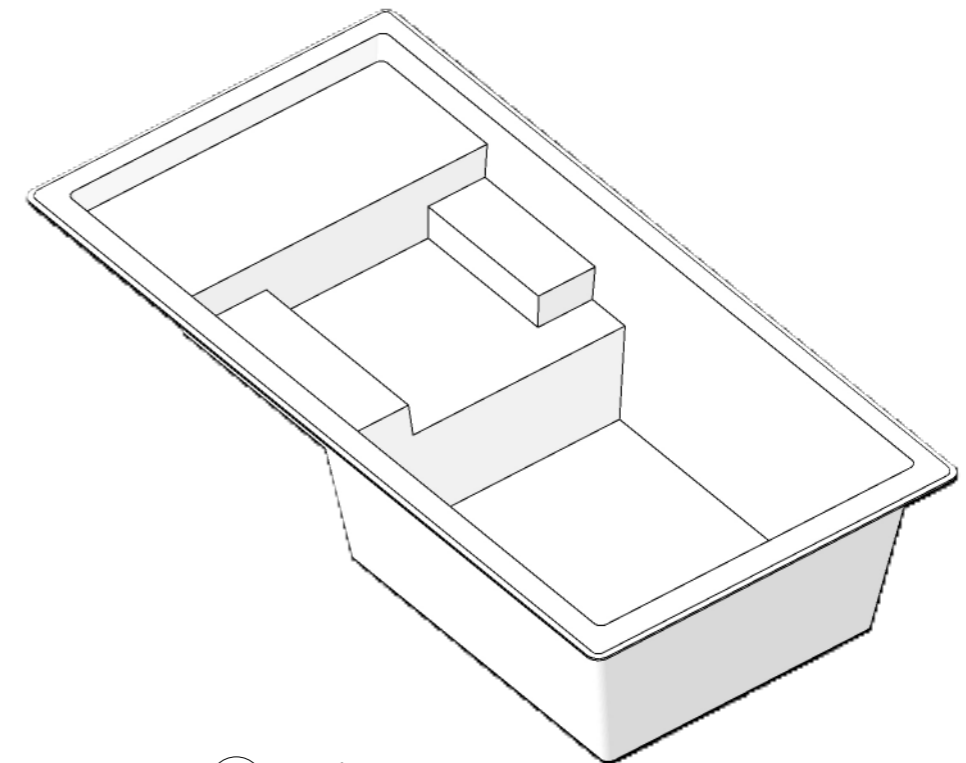
ISOMÉTRICA  
ESCALA 1:50



CORTE B-B  
ESCALA 1:40



CORTE C-C  
ESCALA 1:40



ISOMÉTRICA  
ESCALA 1:50



PISCINA  
MODELO MULTINIVEL

FOLHA A3

DESENHO: ATOBÁ 6000  
ESCALA: INDICADAS  
ETAPA: 01  
DATA: 27/04/2026

CLIENTE:

PROJETO:  
EDVANA