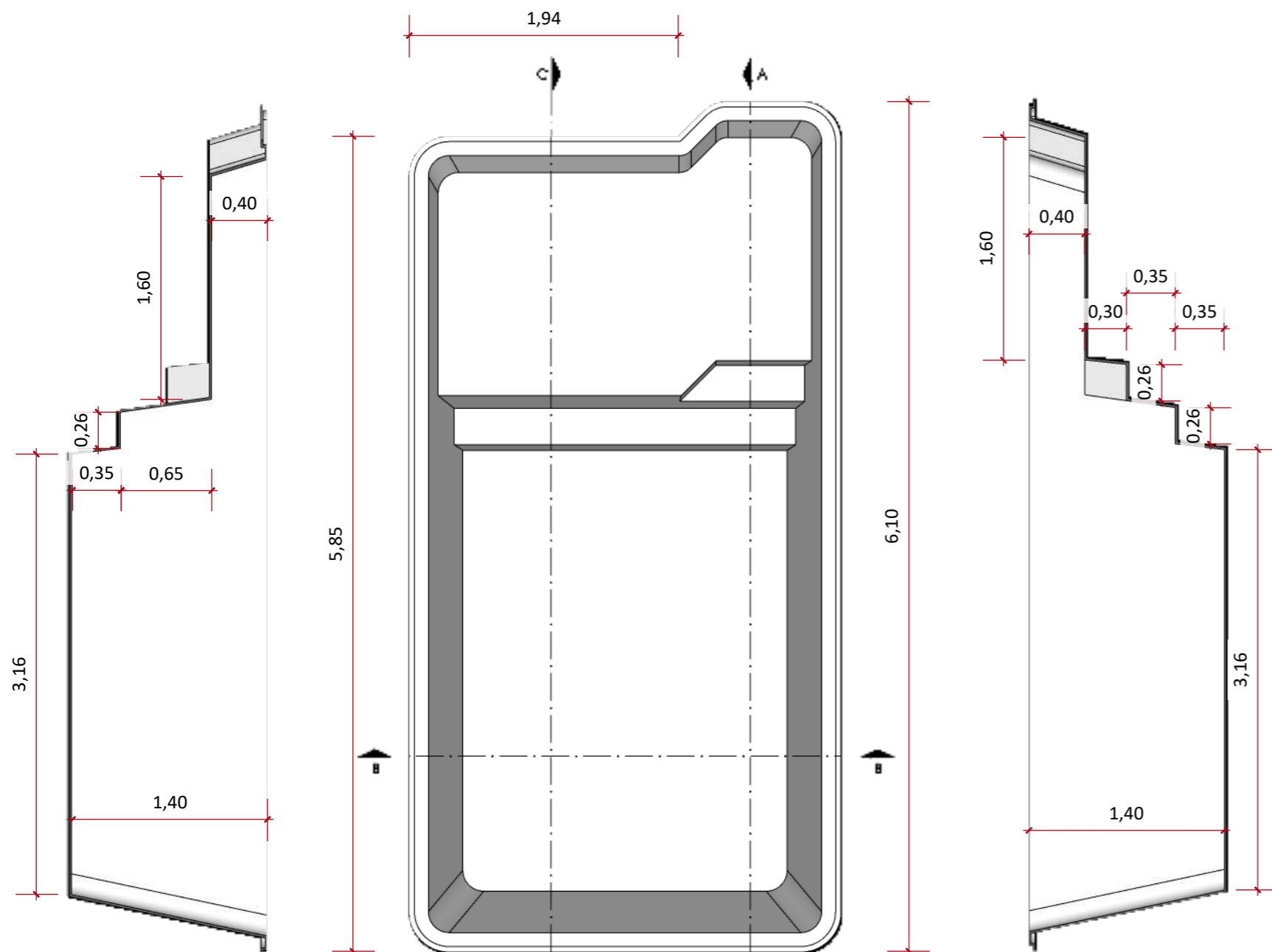


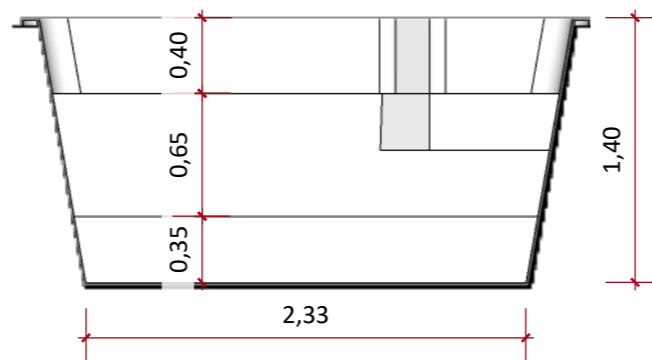
www.simpiscinas.com.br



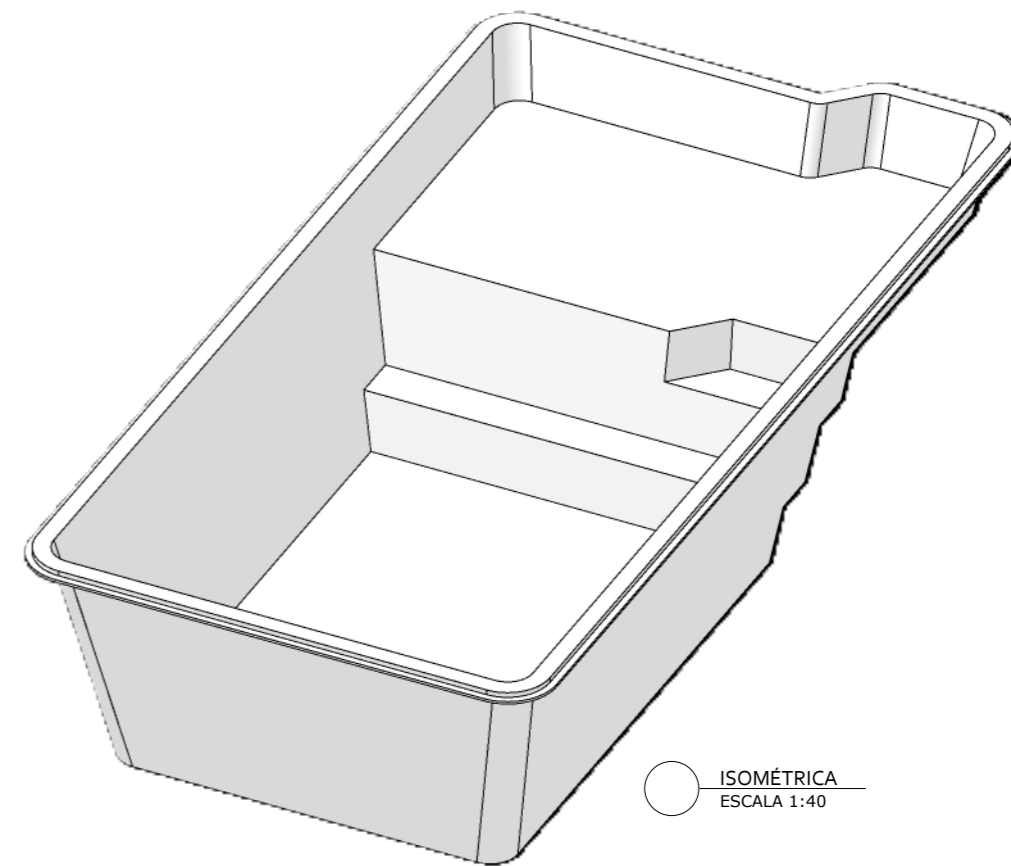
○ CORTE C-C
ESCALA 1:40

○ PLANTA BAIXA
ESCALA 1:40

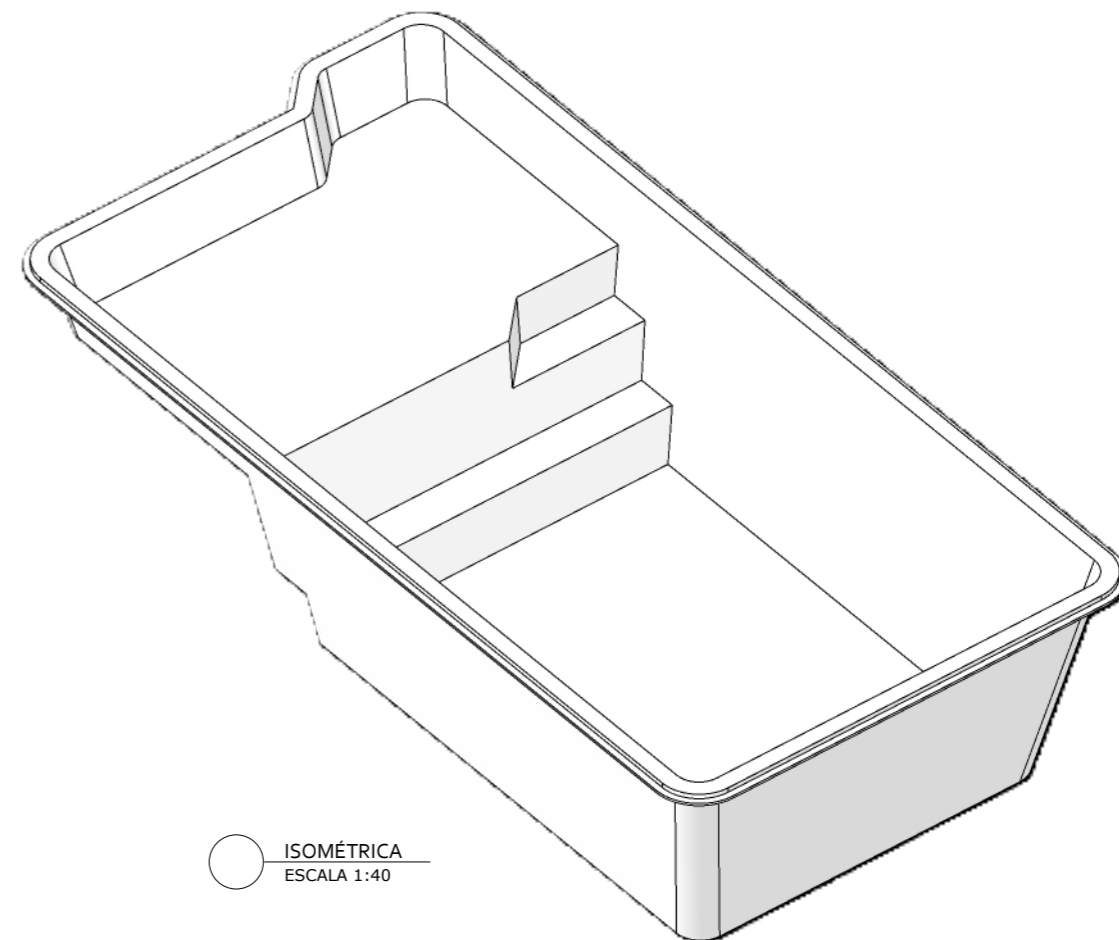
○ CORTE A-A
ESCALA 1:40



○ CORTE B-B
ESCALA 1:40



○ ISOMÉTRICA
ESCALA 1:40



○ ISOMÉTRICA
ESCALA 1:40



PISCINA
MODELO PRAIA

FOLHA A3

CLIENTE:

PROJETO:
EDVANA

DESENHO: PRAIA
ESCALA: INDICADAS
ETAPA: 01
DATA: 14/04/2026