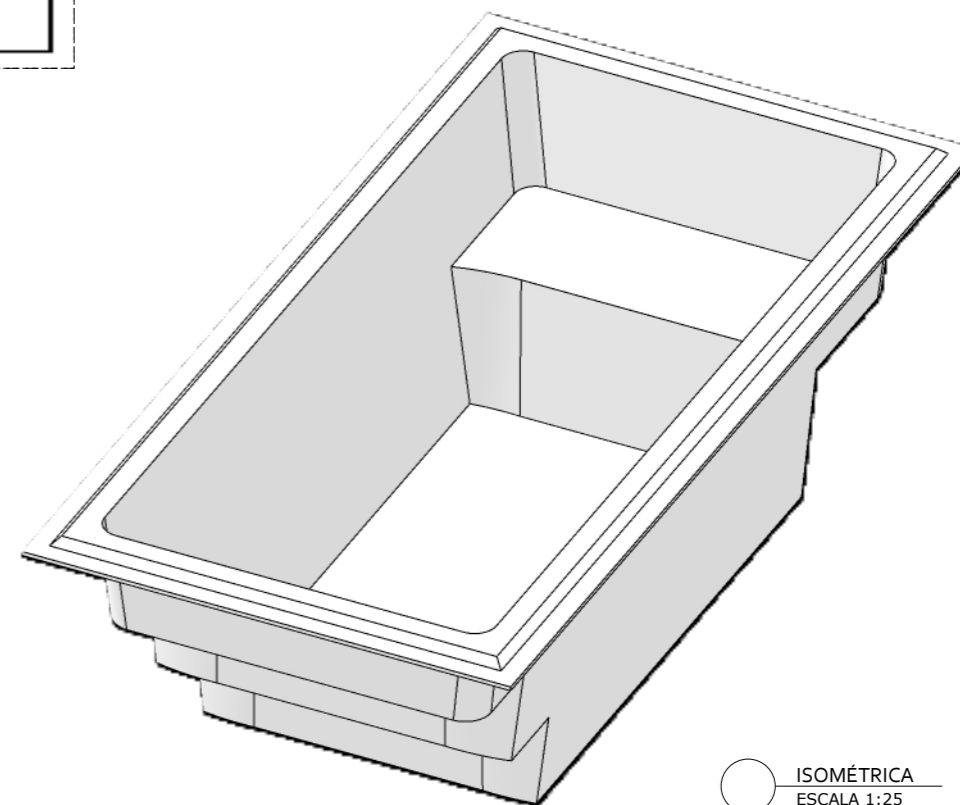
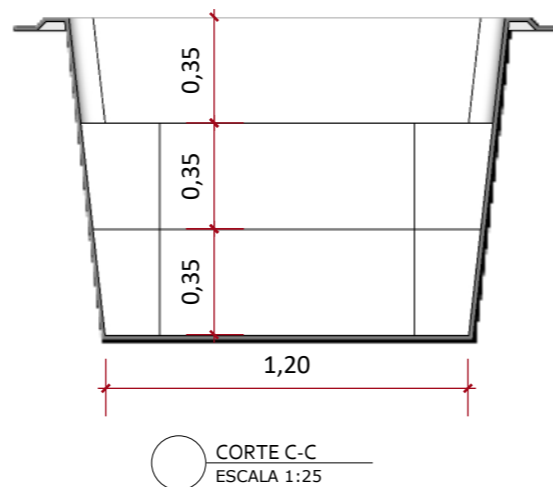
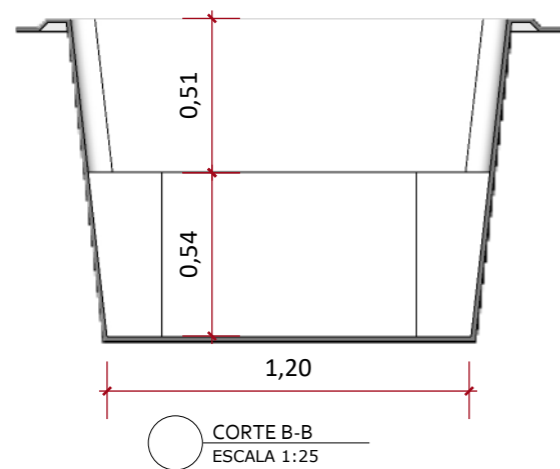
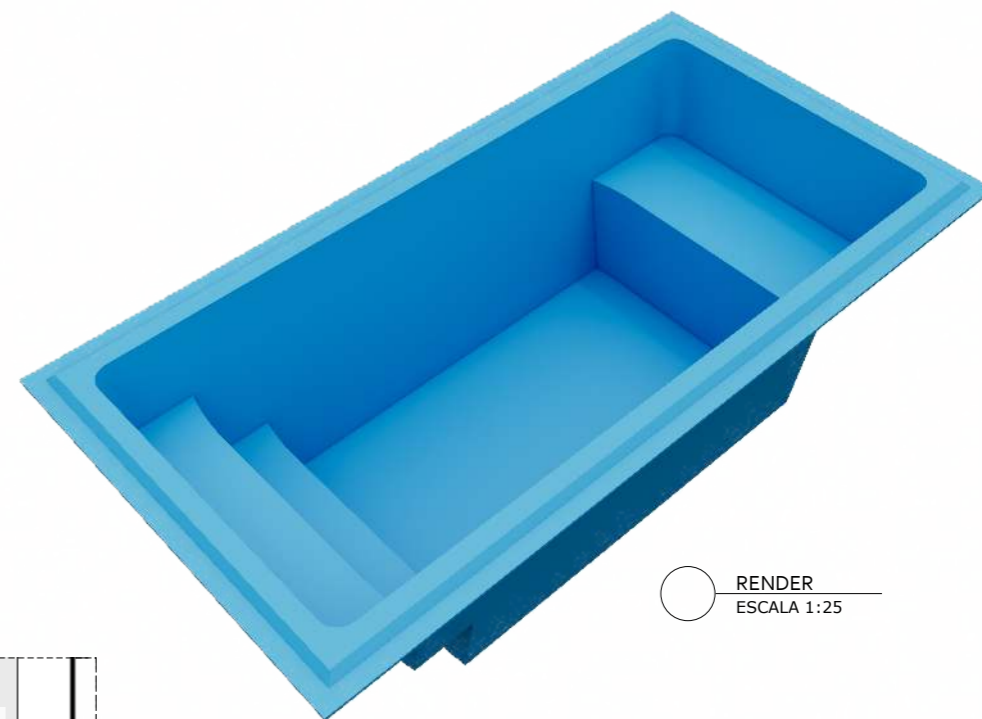
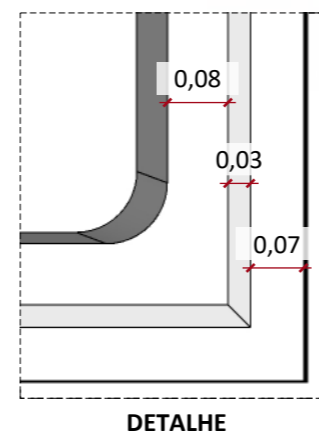
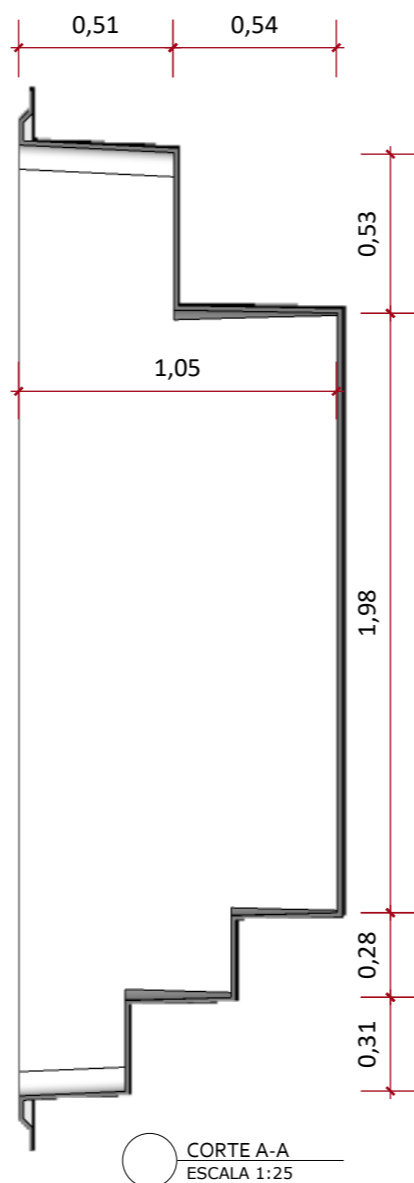
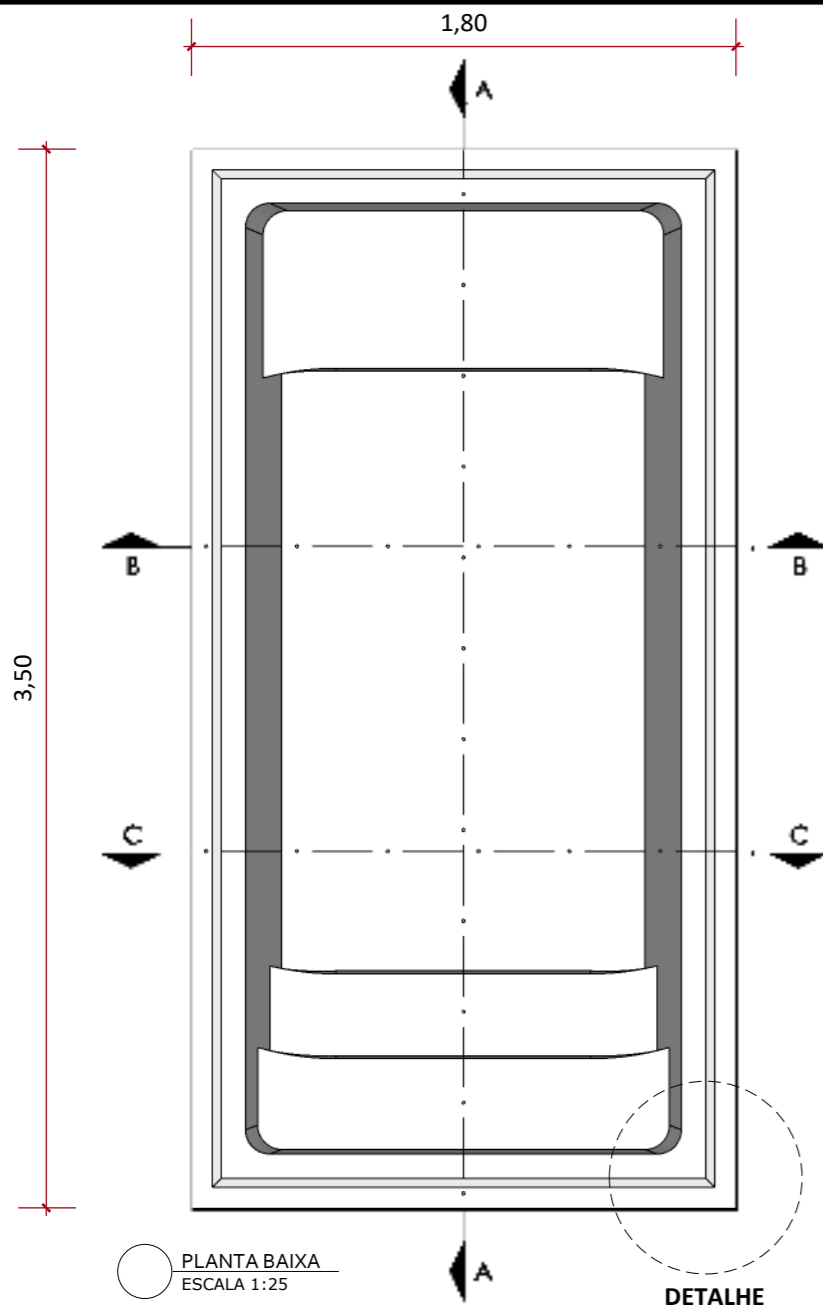


www.simpiscinas.com.br



PISCINA RETANGULAR
3500

CLIENTE:

PROJETO:
EDVANA

FOLHA A3

DESENHO: 3500
ESCALA: INDICADAS
ETAPA: 01
DATA: 19/03/2026