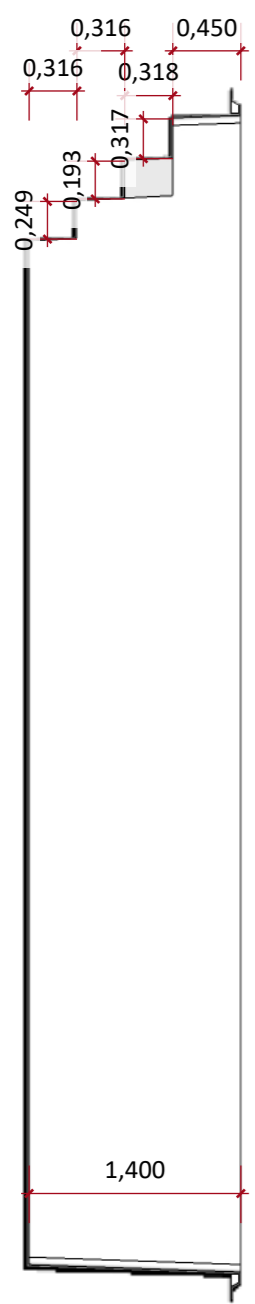
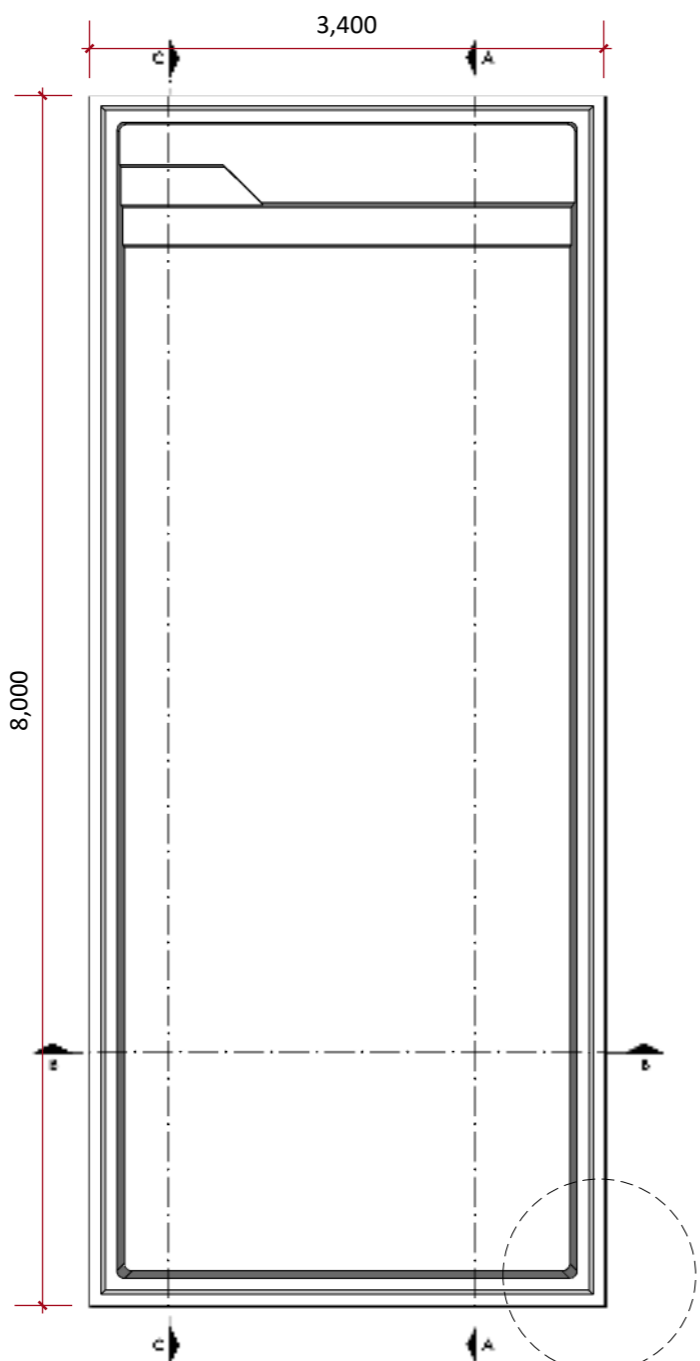


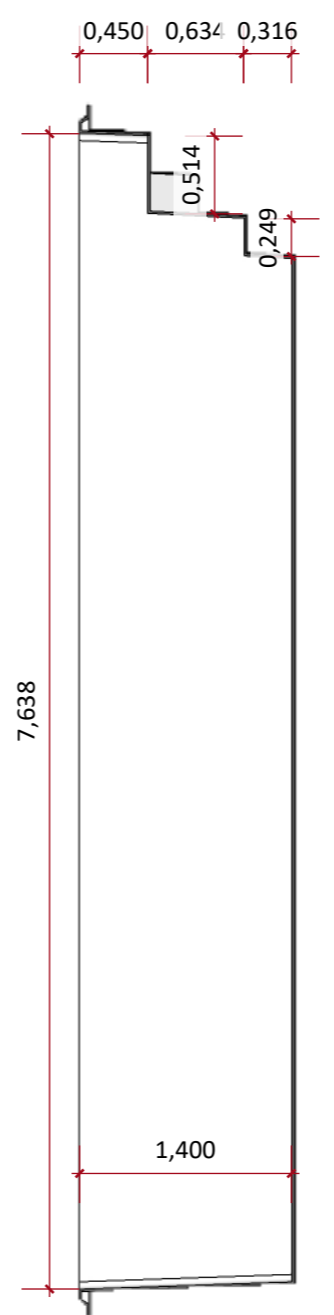
www.simpiscinas.com.br



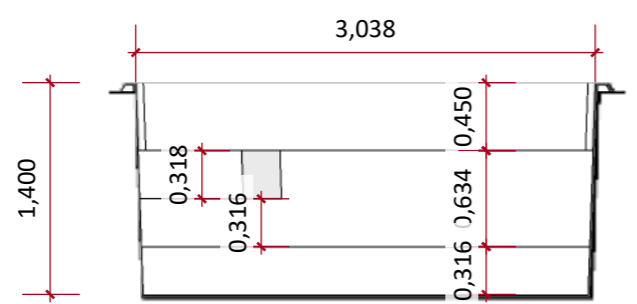
○ CORTE C-C
ESCALA 1:50



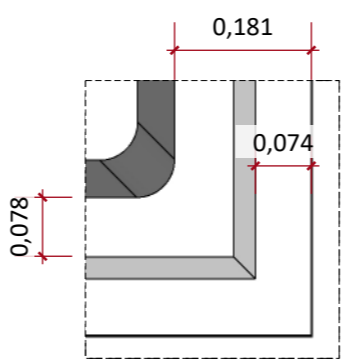
○ PLANTA BAIXA
ESCALA 1:50



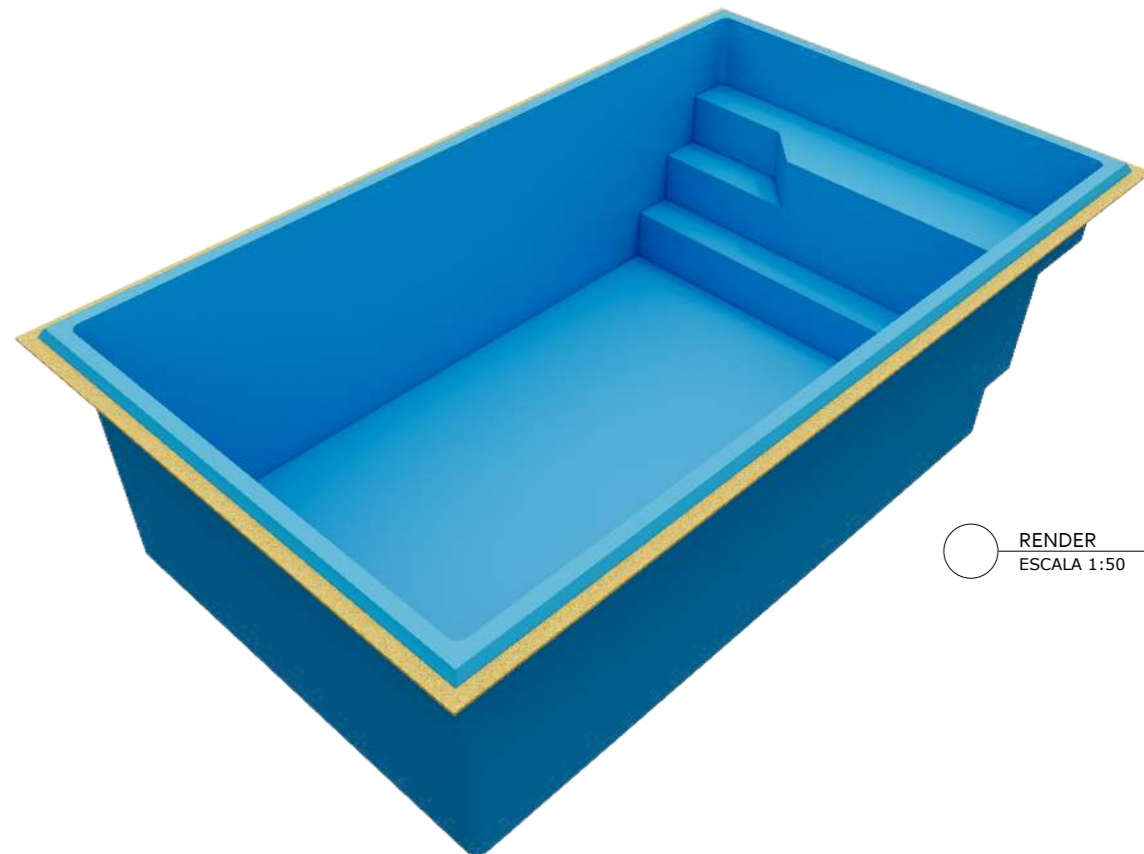
○ CORTE A-A
ESCALA 1:50



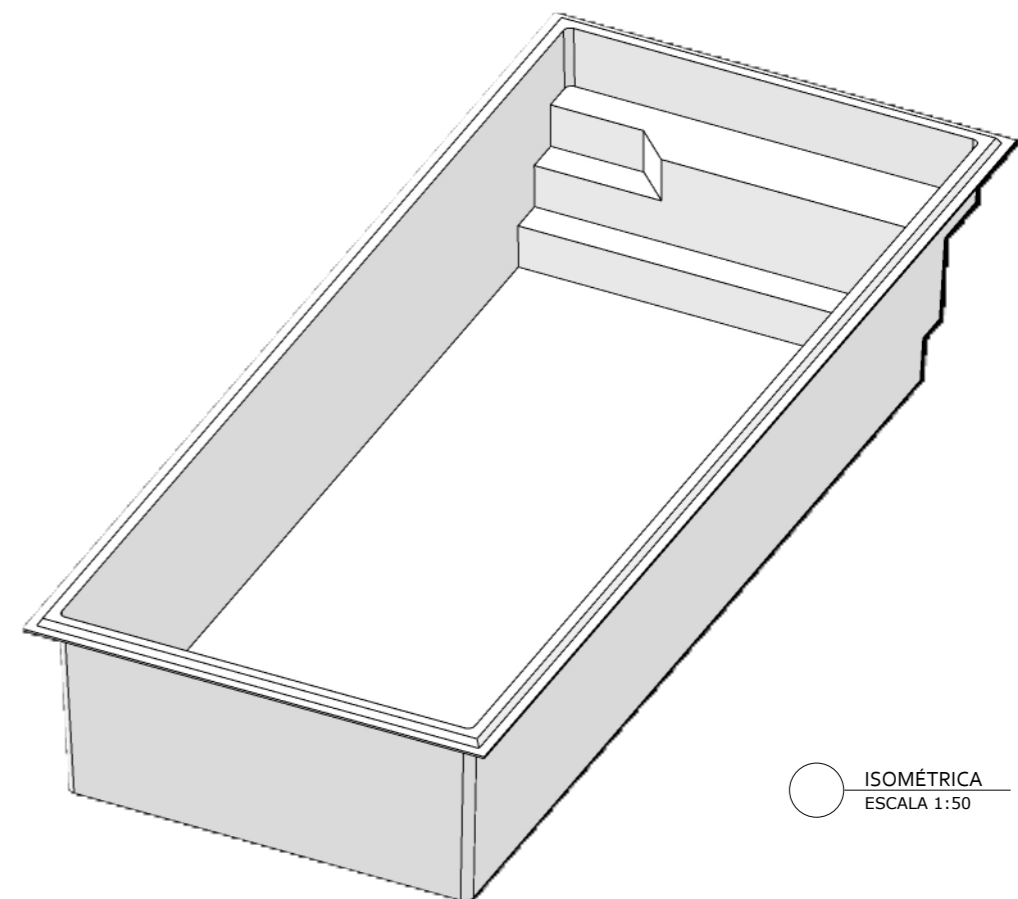
○ CORTE B-B
ESCALA 1:50



DETALHE



○ RENDER
ESCALA 1:50



○ ISOMÉTRICA
ESCALA 1:50



PISCINA RETANGULAR PREMIUM 8000		FOLHA A3
CLIENTE:	PROJETO:	DESENHO: 8000
	EDVANA	ESCALA: INDICADAS
		ETAPA: 01
		DATA: 02/04/2026