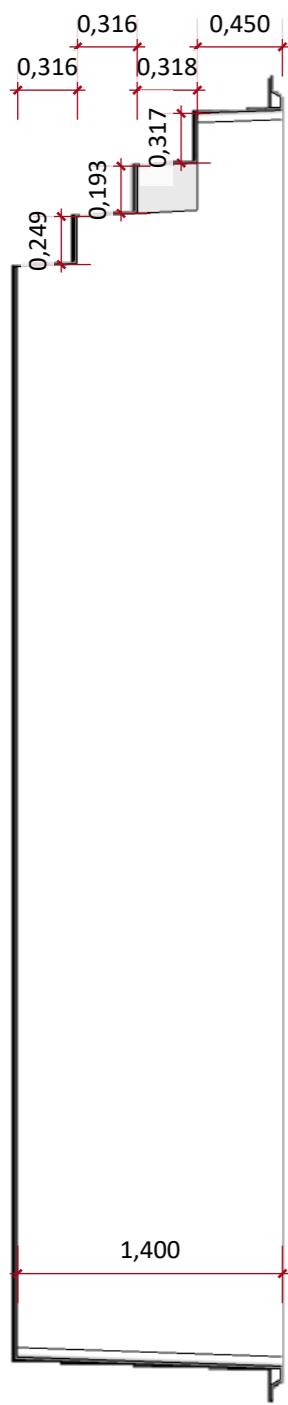
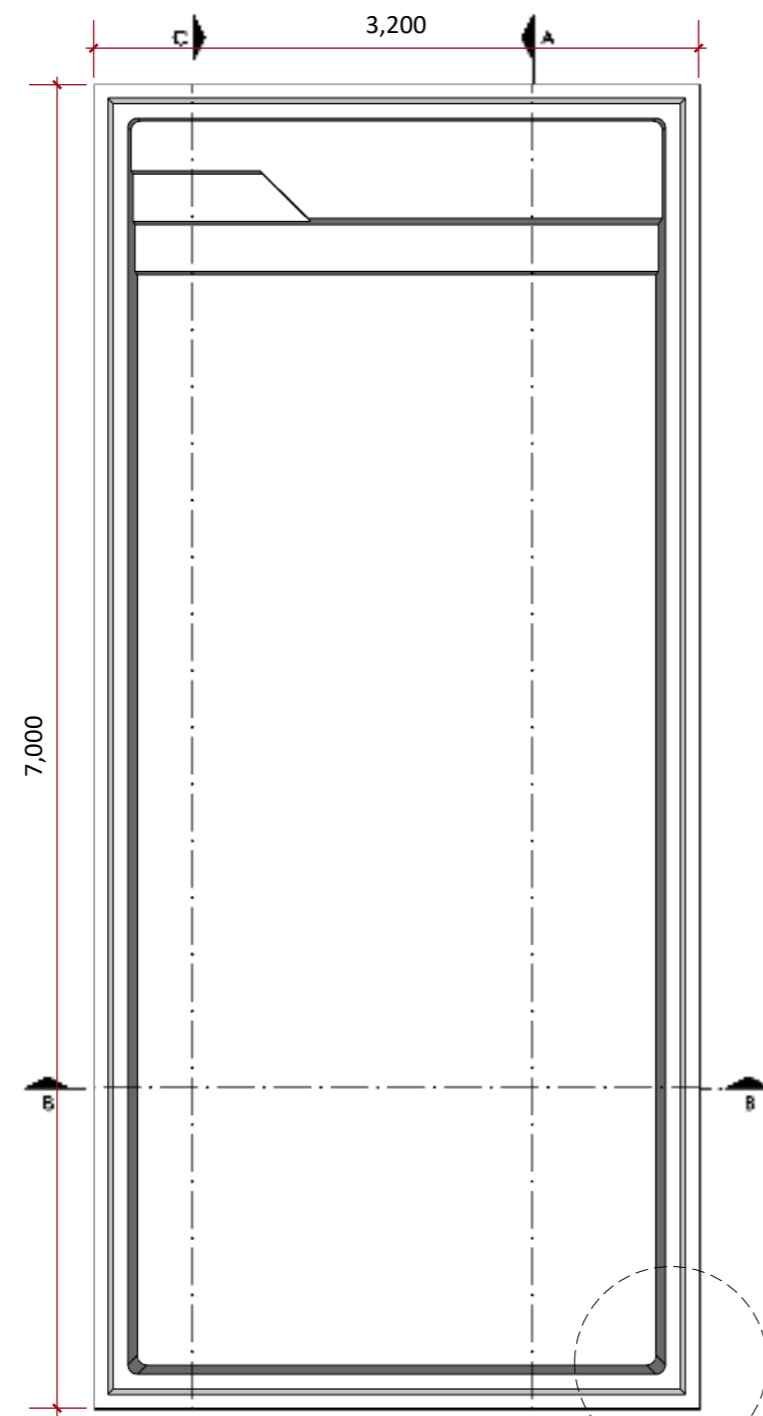


OBS: POR CONTA DO PAGINAMENTO CERÂMICO PEQUENAS VARIAÇÕES DE MEDIDAS PODEM OCORRER SEM AVISO PRÉVIO.

www.simpiscinas.com.br

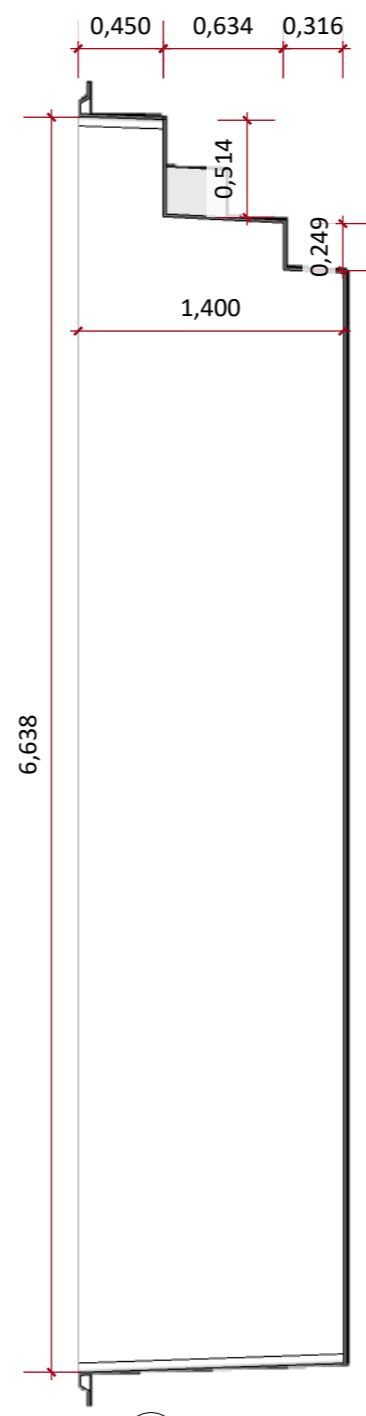


CORTE C-C
ESCALA 1:40

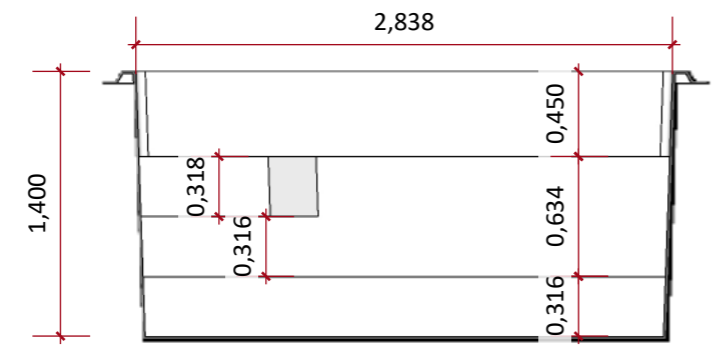


PLANTA BAIXA
ESCALA 1:40

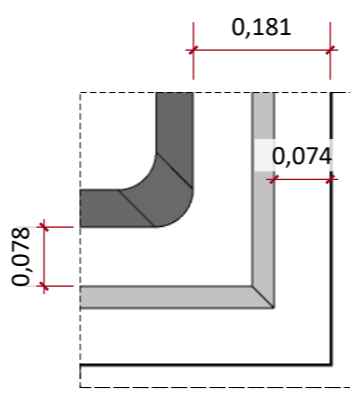
DETALHE



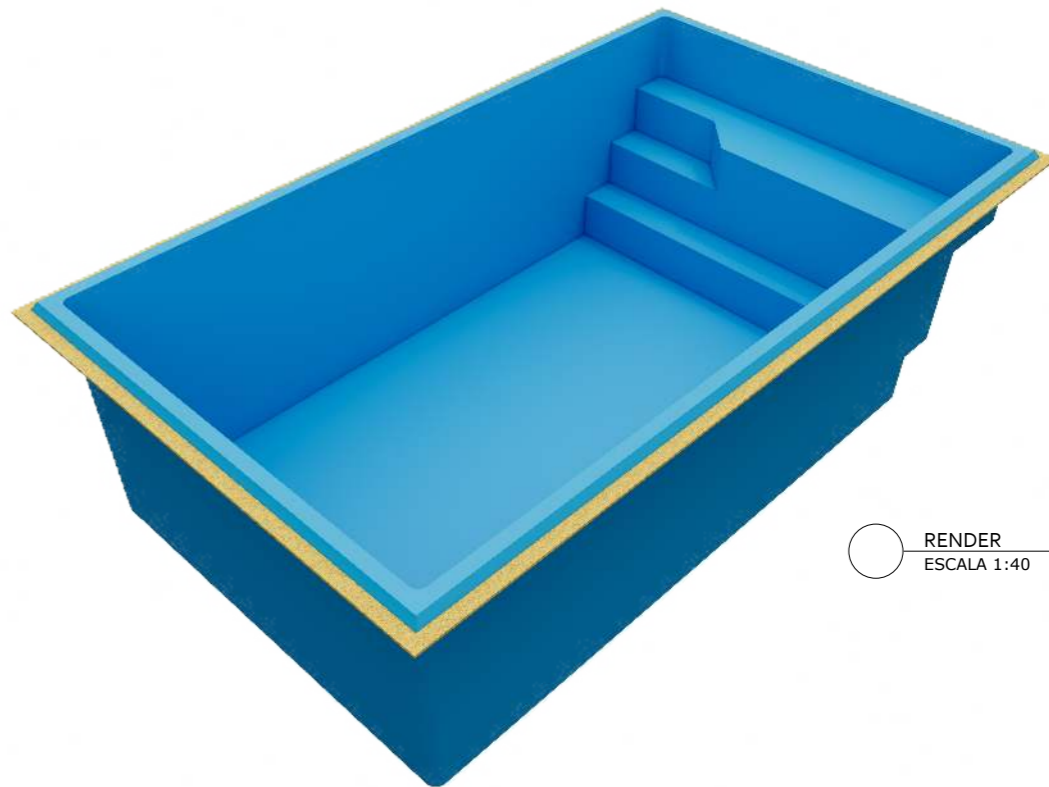
CORTE A-A
ESCALA 1:40



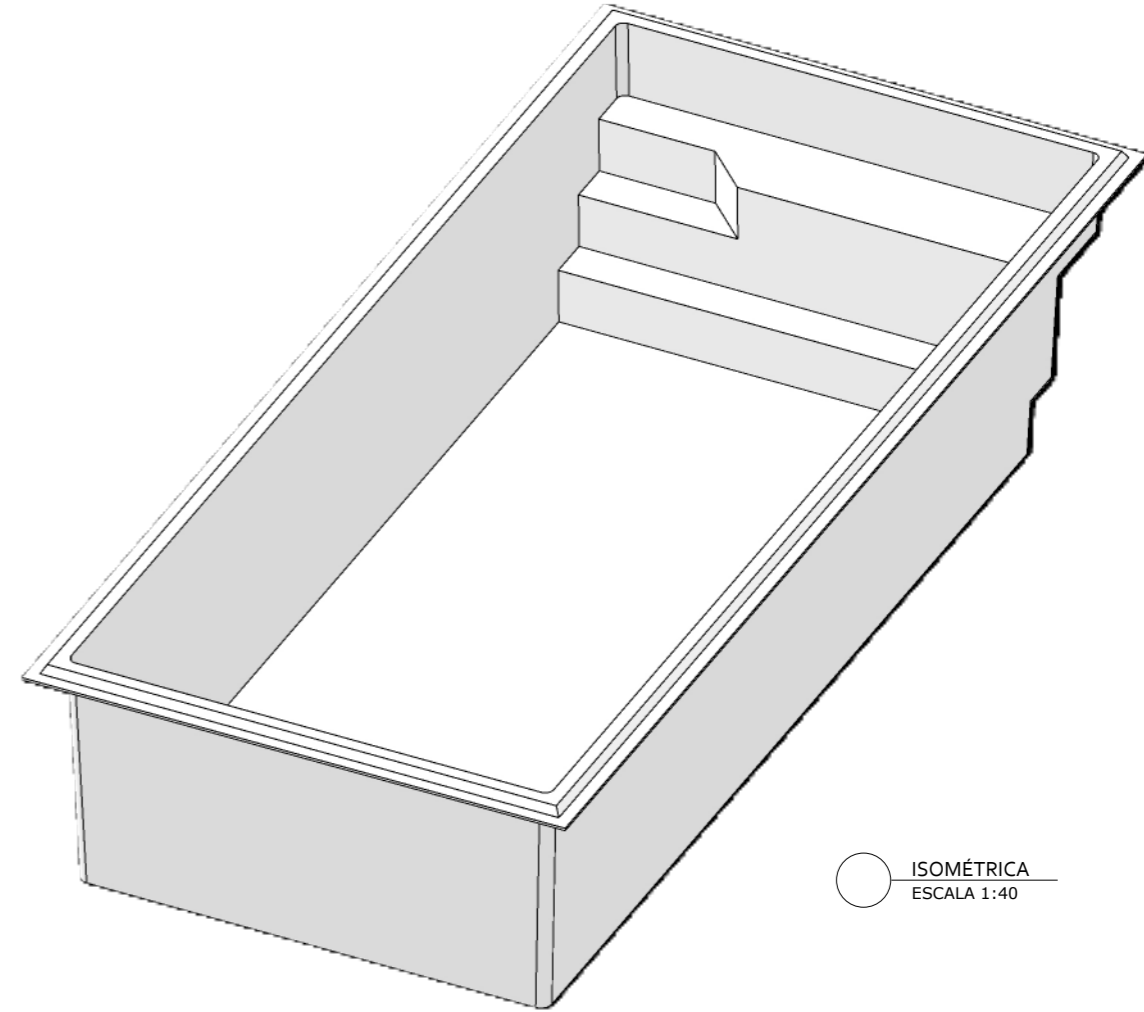
CORTE B-B
ESCALA 1:40



DETALHE



RENDER
ESCALA 1:40



ISOMÉTRICA
ESCALA 1:40



PISCINA RETANGULAR PREMIUM 7000		FOLHA A3
CLIENTE:	PROJETO: EDVANA	DESENHO: 7000 ESCALA: INDICADAS ETAPA: 01 DATA: 02/04/2026