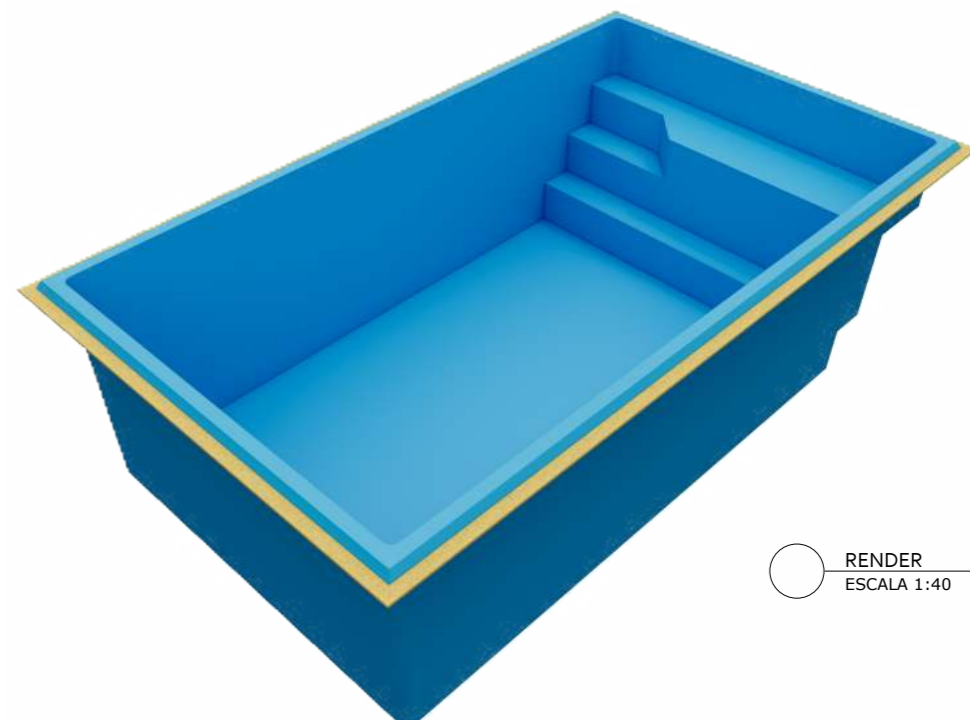
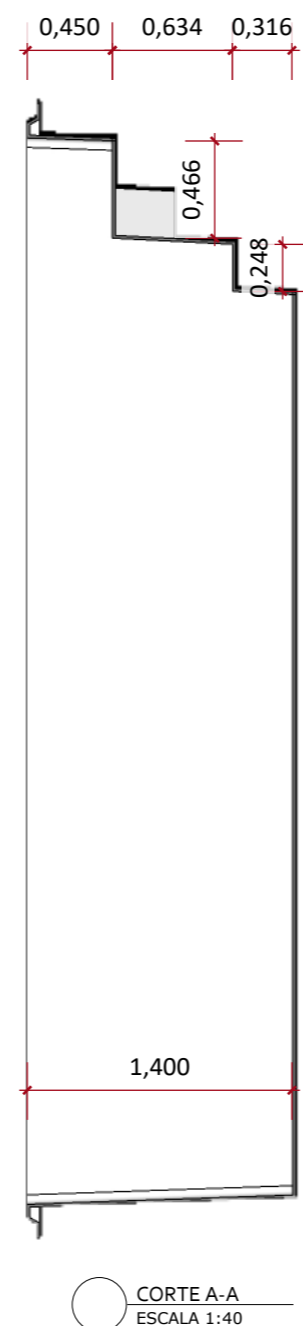
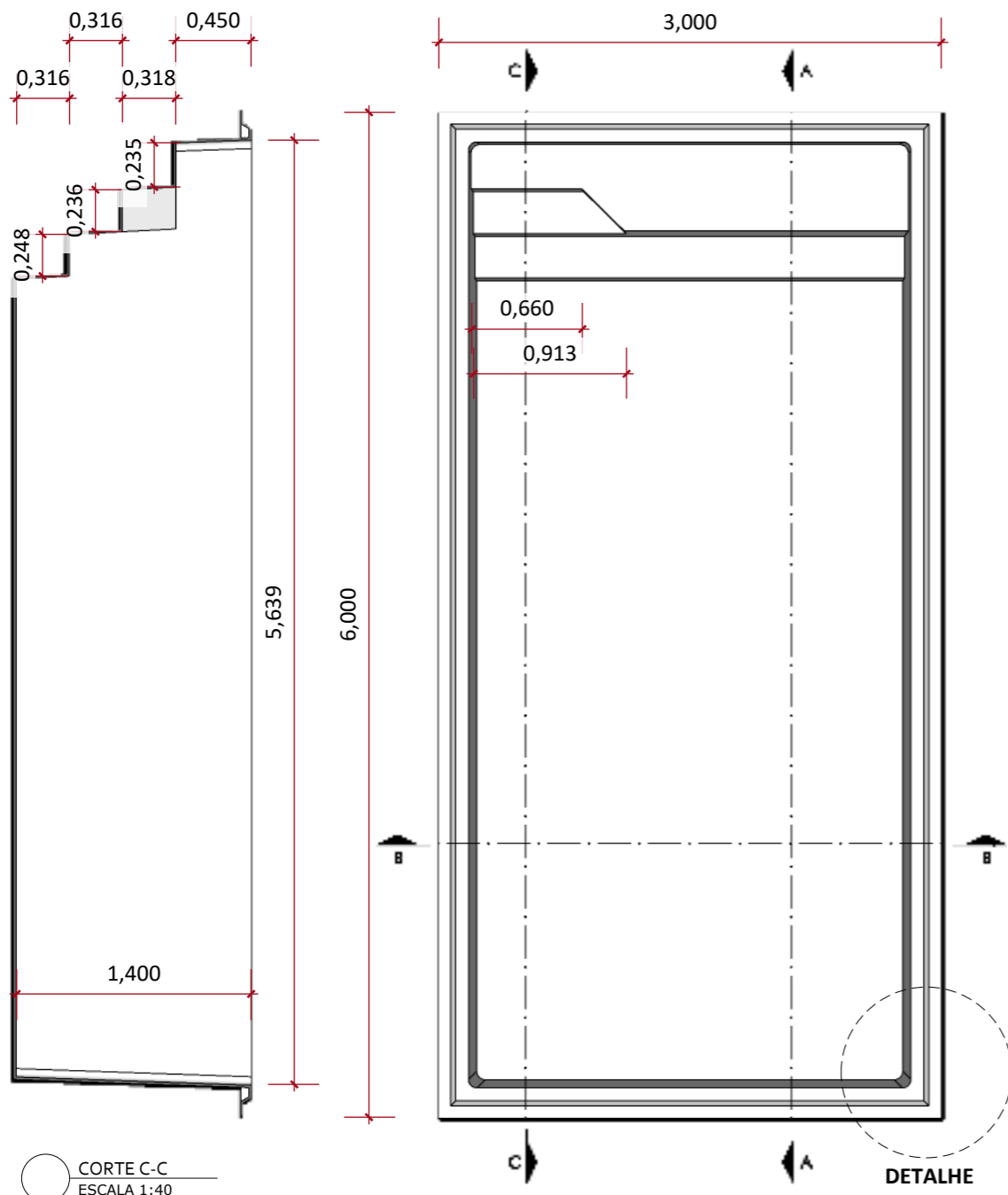
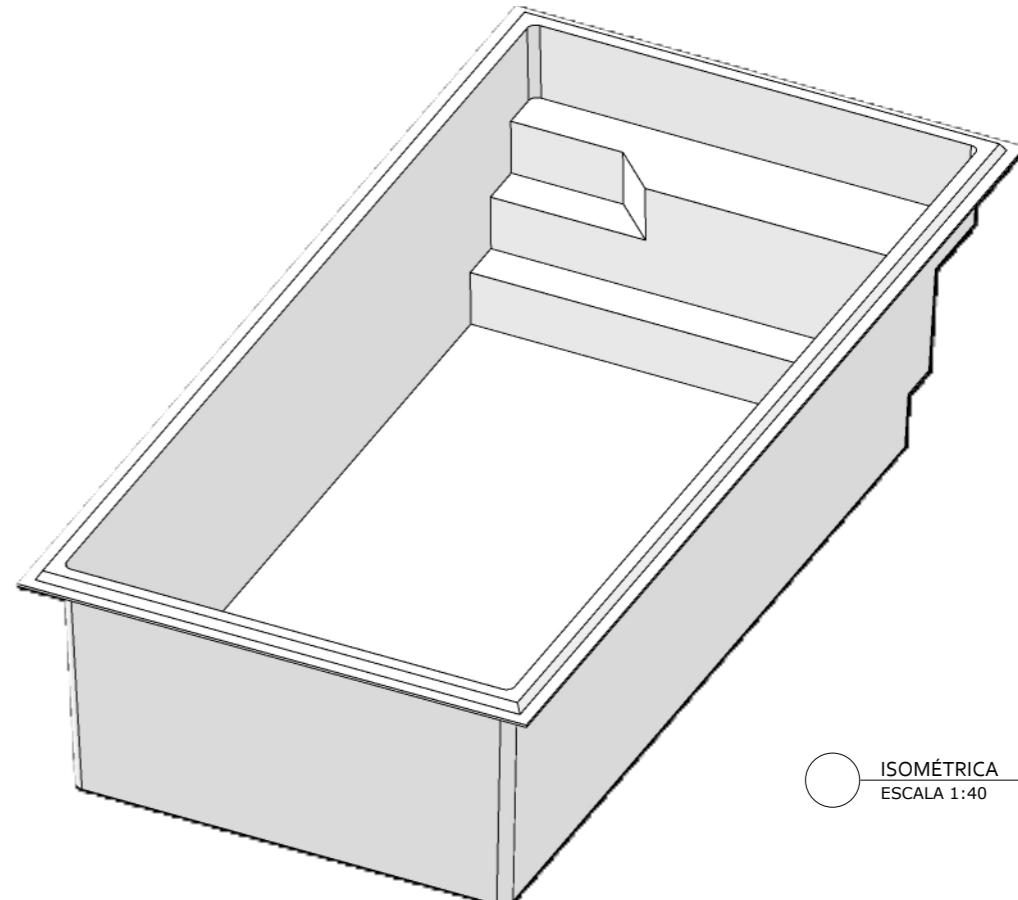


www.simpiscinas.com.br



RENDER
ESCALA 1:40

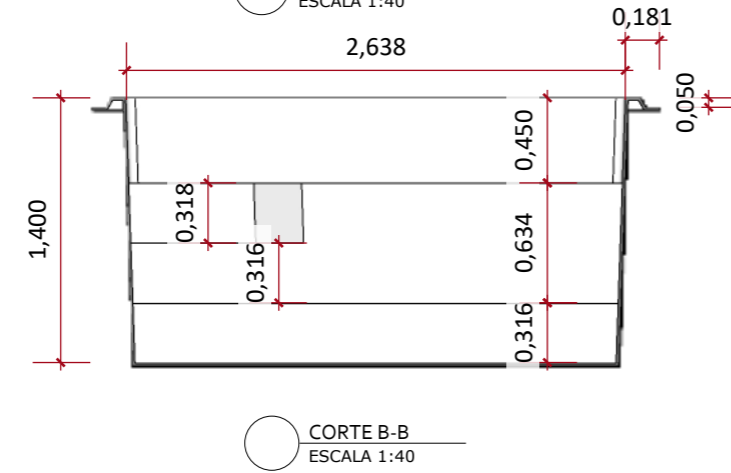


ISOMÉTRICA
ESCALA 1:40

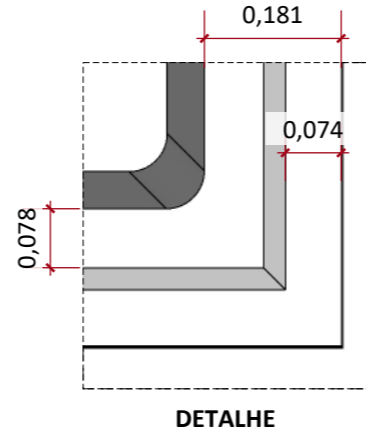
CORTE C-C
ESCALA 1:40

PLANTA BAIXA
ESCALA 1:40

CORTE A-A
ESCALA 1:40



CORTE B-B
ESCALA 1:40



DETALHE



PISCINA RETANGULAR PREMIUM 6000		FOLHA A3
CLIENTE:	PROJETO:	DESENHO: 6000
EDVANA	EDVANA	ESCALA: INDICADAS
		ETAPA: 01
		DATA: 02/04/2026